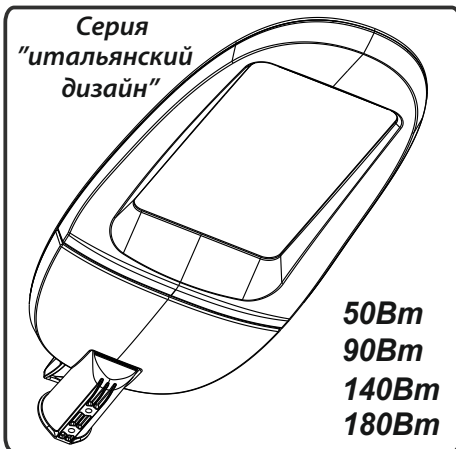
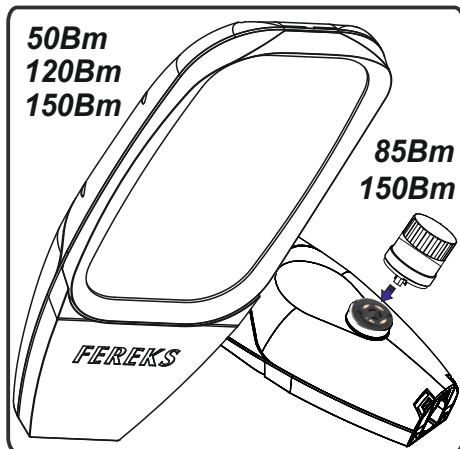
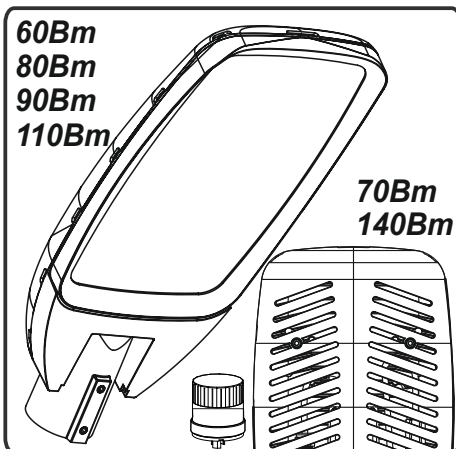
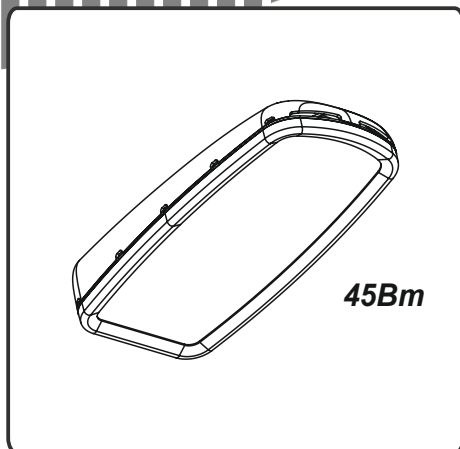


# ФЕРЕКС

светодиодные решения

УЛИЧНОЕ ОСВЕЩЕНИЕ,  
НАРУЖНОЕ ОСВЕЩЕНИЕ  
РАЗЛИЧНЫХ ОБЪЕКТОВ



## ПАСПОРТ

27.40.39-042-68724181-2017 ПС

Светильник светодиодный  
серия FLA

EAC

РОССИЙСКАЯ ФЕДЕРАЦИЯ  
Республика Татарстан

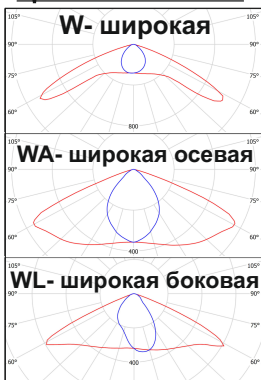
ТАИССР  
1920-2020

РУССКИЙ

# 1. ОБЩИЕ СВЕДЕНИЯ И НАЗНАЧЕНИЕ

Светильник светодиодной серии FLA(далее светильник) предназначен для освещения автомобильных дорог общего пользования, утилитарного наружного освещения, освещения производственных помещений, ангаров, промышленных территорий. Произведен по ТУ 27.40.39-042-68724181-2017, соответствует требованиям технических регламентов ТР ТС 004/2011, ТР ТС 020/2011, ТР ЕАЭС 037/2016.

## Кривая силы света



\* - для FLA xx-45 / 50 / 60 / 70 / 80 / 85 / 90 / 110 / 120 / 140 / 150 / 180 Bm

\*\* - FLA 19(A)-45-850-(W, WL, WA) / FLA 23(A)-45-740-(WA) / FLA 15(A)-50-740-WL / FLA 31(A)-50-740-WA / FLA xx(A)-60-740-WA / FLA xx(A)-70-850-(W, WA, WL) / FLA xx(A)-80-850-(WA) / FLA xx(A)-85-740-(WA) / FLA 03(A)-90-850-(W, WA, WL) / FLA 15(A)-90-850-(W, WA, WL) / FLA42-110-740-WA / FLA xx-120-850-WL / FLA 04-140-850-WL; \*\*\*\*\* - для FLA 19(A)-45 / FLA 23(A)-45 / FLA 15(A)-50 / FLA 31(A)-50 / FLA xx-60 / FLA xx-70 / FLA xx-80 / FLA xx-85 / FLA 03-90 / FLA 15-90 / FLA42-110 / FLA 04-140 / FLA 20-140 / FLA xx-150 / FLA xx-180 / FLA xx-180-850-(W, WL)

# 2. ОСНОВНЫЕ ТЕХНИЧЕСКИЕ ХАРАКТЕРИСТИКИ

Потребляемая мощность, Вт\*.....45/50/60/70/80/85/90/110/120/140/150/180  
 Напряжения питающей сети переменного тока(АС), В .....176 - 264  
 Частота питающей сети, Гц .....47-63  
 Коэффициент мощности (cos φ), не менее .....0,96  
 Потребляемый ток, А\*.....0,2/0,23/0,27/0,31/0,36/0,4/0,41/0,5/0,5/0,71/0,71/0,81  
 Класс защиты от поражения электрическим током .....I  
 Класс светораспределения .....прямой  
 Световой поток светильника(закаленное стекло), лм\*\*.....6210; 6280; 6300 / 7286 / 7330 / 8095 / 9714 / 10248; 10397; 10255 / 11350 / 13276 / 12570; 12597; 12588 / 12640; 12640; 12640 / 17766 / 17503 / 20196 / 19600; 19600; 19600 / 21000 / 24196; 24196  
 Световой поток светильника(акриловое стекло), лм\*\*.....6520; 6594; 6616 / 7260 / 7697 / 8500 / 10200 / 10760; 10917; 10768 / 11918 / 14450 / 13198; 13260; 13218 / 13272(W); 13272(WL) / 18700 / 16800 / 21704 / 20580; 20580; 20580 / 22051 / 25406(W); 25406(WL); 25406(WA)  
 Цветовая температура(Tc), К .....2700 - 6500  
 Индекс цветопередачи .....CRI70, CRI80  
 Пульсации светового потока не более .....1%  
 Тип кривой силы света:W-широкая, WA-широкая осевая, WL-широкая боковая  
 Температура эксплуатации, °С .....-40 до +50(-60 до +50)  
 Вид климатического исполнения .....У1(УХЛ1)  
 Степень защиты от воздействия окружающей среды .....IP66  
 Корпус светильника ....сплав алюминия с полимерным покрытием; крышка-ПК  
 Материал рассеивателя\*\*\* .....ПММА / ПММА+закаленное стекло  
 Крепление\*\*\*\*\* .....консольное: Ø трубы 60мм / Ø трубы 48/60мм / Ø трубы 48мм  
 Габаритные размеры,(ДхШхВ)мм\*\*\*\*\*.400x200x90 / 400x200x85 / 700x270x150 / 700x270x150 / 560x250x105 / 560x250x105 / 600x270x95 / 600x270x145 / 560x250x105 / 702x275x155 / 660x315x125 / 910x370x160 / 660x315x125 / 600x270x95 / 910x370x160  
 Масса, кг\*\*\*\*\* .....3,3/3,3/8,2/6,7/5,2/4,6/5,2/7,0/5,2/8,2/7,5/12,5/7,5/7,0/12,5  
 Ресурс работы светильника, не менее, ч .....100 000

\*\*\* - для FLA xxA-xx-xx-xx / FLA xx-xx-xx-xx  
 \*\*\*\*\* - для FLA 15(A)-90; FLA 28(A)-60 / FLA 13(A)-70; FLA 03(A)-90 / для других модификаций  
 \*\*\*\*\* - для FLA 19(A)-45 / FLA 23(A)-45 / FLA 15(A)-50 / FLA 31(A)-50 / FLA xx-60 / FLA xx-70 / FLA xx-80 / FLA xx-85 / FLA 03-90 / FLA 15-90 / FLA42-110 / FLA 04-140 / FLA 20-140 / FLA xx-150 / FLA xx-180

## Условное обозначение светильника



# 3. КОМПЛЕКТ ПСТАВКИ

Светильник, шт. ....1 Паспорт, шт. ....1  
 Упаковка, шт. ....1 Соединитель IP67(не для всех модификаций), шт. ....1,(+1, доп. вывод)

# 4. ТРЕБОВАНИЯ ПО МОНТАЖУ И ЭКСПЛУАТАЦИИ

Монтаж и эксплуатация светильника должна производиться в соответствии с паспортом на изделие, а также «Правилами технической эксплуатации электроустановок потребителей».

Все работы по монтажу, замене, подключению светильника должны проводиться только при отключенном питающем напряжении.

При подключении проводов питания к светильнику необходимо обеспечить степень защиты соединения не ниже степени защиты светильника.

Перед вводом в эксплуатацию светильник должен быть заземлен, характеристики заземления должны соответствовать ГОСТ 12.1.030.

Проектной позицией (нормальным рабочим положением) светильника является положение, при котором его световой поток обращен в нижнюю полусферу.

При эксплуатации светильника его положение должно быть отрегулировано таким образом, чтобы глаз наблюдателя был максимально защищен от слепящего воздействия.

Эксплуатация светильника с поврежденным рассеивателем не допускается.

Не допускается эксплуатация светильника с поврежденной изоляцией проводов.

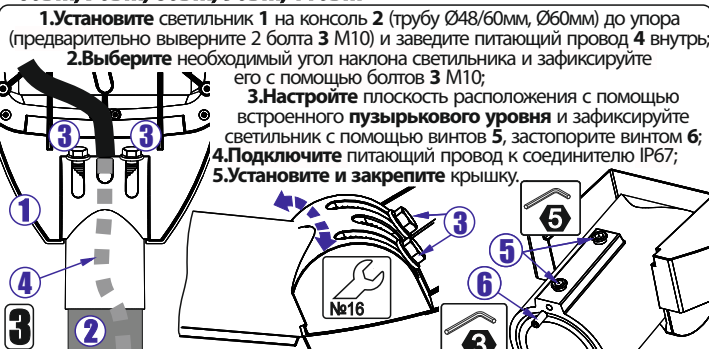
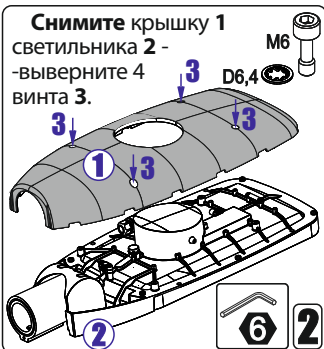
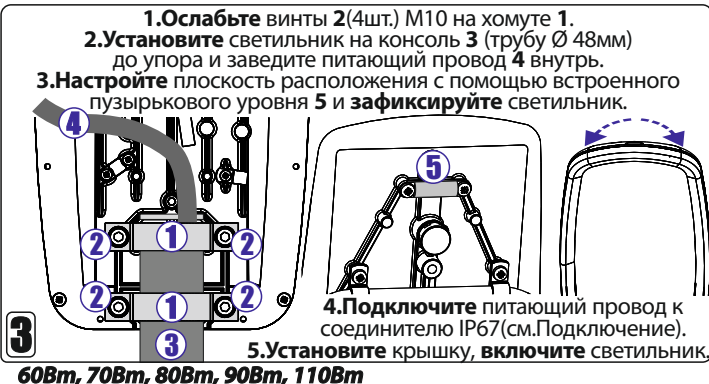
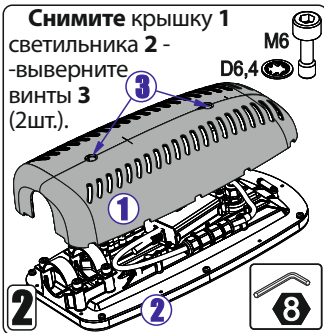
Нормы качества электроэнергии должны соответствовать требованиям ГОСТ 32144-2013.

**В модификациях с диммингом(0(1)-10V, DALI), соответствующий провод светильника имеет этикетку с цветовой маркировкой сигналов управления и его подключение необходимо производить согласно информации на ней (в 220В не включать).**

# 1 Распакуйте светильник

## 5. ИНСТРУКЦИЯ ПО МОНТАЖУ И ПОДКЛЮЧЕНИЮ

458m



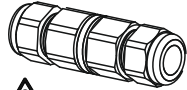
50Вт, 90Вт, 140Вт, 180Вт (серия "итальянский дизайн")



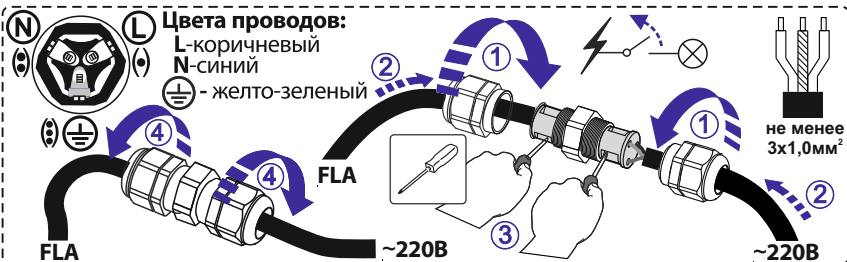
## Подключение

Для модификаций с влагозащищенным соединителем

Влагозащищенный соединитель



Влагозащищенный соединитель в комплекте может отличаться от представленного на рисунке.



## 6. СВЕДЕНИЯ ОБ УТИЛИЗАЦИИ

Выработавший свой срок службы светильник относится к отходам IV класса опасности (мало опасные). После окончания срока службы светильника его необходимо сдать в специализированную организацию, имеющую лицензию на право утилизации опасных отходов или отправить на завод-изготовитель.

## 7. ПРАВИЛА ХРАНЕНИЯ И ТРАНСПОРТИРОВКИ

Светильник поставляется упакованным в коробку из гофрокартона.

Светильник транспортируется всеми видами крытого транспорта в соответствии с правилами, действующими на каждом используемом виде транспорта.

Условия транспортирования в части воздействия механических факторов должны соответствовать условиям по ГОСТ 23216.

Условия транспортирования в части воздействия климатических факторов должны соответствовать условиям хранения 5 по ГОСТ 15150.

Сроки транспортирования должны входить в общий срок службы светильников (не более 3 месяцев).

Условия хранения светильника в упаковке изготовителя в части воздействия климатических факторов должны соответствовать условиям хранения 2 по ГОСТ 15150 и ГОСТ 23216.

Срок хранения светильника в упаковке изготовителя до ввода в эксплуатацию не более 12 месяцев в пределах общего срока службы.

## 8. ГАРАНТИЙНЫЕ ОБЯЗАТЕЛЬСТВА

Изготовитель гарантирует соответствие светильника техническим характеристикам при соблюдении потребителем условий эксплуатации, транспортирования, хранения и монтажа.

Гарантийный срок светильника составляет - **5 лет** со дня даты продажи, а в случае невозможности ее установления - с даты отгрузки покупателю. Производителем сроки гарантии могут быть увеличены.

Бесплатный ремонт, замена светильника (или его частей) в случае его неисправности в течении гарантийного срока осуществляется заводом-изготовителем при условии соблюдения потребителем условий транспортирования, хранения, монтажа и эксплуатации.

К гарантийному ремонту принимаются изделия, не подвергавшиеся разборке и конструктивным изменениям, не имеющие механических повреждений, при сохранении защитных наклеек, пломб, паспорта (копия) предприятия - изготовителя и упаковки.

Ремонт изделия (или его частей) осуществляет, непосредственно, завод-изготовитель или авторизованные СЦ (сервисный центр).

Для извещения о гарантийном случае Вы можете воспользоваться любым из вариантов:

- позвонить по номеру телефона **8 800-500-09-16** (бесплатно) и в тоновом режиме нажать кнопку «4».
- Вы будете перенаправлены на специалиста колл-центра гарантийной службы;
- сообщить на электронный адрес [service@fereks.ru](mailto:service@fereks.ru);
- заполнить форму обратной связи на сайте [www.fereks.ru](http://www.fereks.ru) в разделе "Гарантия и поддержка".

## СВИДЕТЕЛЬСТВО О ПРИЕМКЕ



ООО «ТОРГОВЫЙ ДОМ «ФЕРЕКС»  
422624, Россия,  
Республика Татарстан,  
с. Столбище, ул. Совхозная, 4В  
+7 (843) 784 10 13, 8 800 500 09 16  
[www.fereks.ru](http://www.fereks.ru), [office@fereks.ru](mailto:office@fereks.ru)