

### 3. Указания по технике безопасности

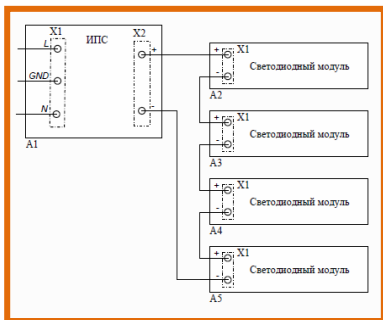
- Запрещается обслуживание светильника под напряжением.
  - Запрещается эксплуатация светильника без защитного заземления.
  - Рабочее положение светильника должно исключать возможность смотреть на источник света с расстояния менее 0,5 м.
  - Запрещается эксплуатация светильника с повреждённым рассеивателем.
  - Запрещается самостоятельно производить разборку, ремонт или модификацию светильника. В случае возникновения неисправности необходимо сразу отключить светильник от питающей сети.
- Светильник прошёл высоковольтное испытание на электрическую прочность изоляции на основании требований ГОСТ Р МЭК 60598-1.
- Запрещается накрывать светильник теплоизолирующим материалом.

### 4. Правила эксплуатации и установка

Эксплуатация светильника должна производиться в соответствии с «Правилами технической эксплуатации электроустановок потребителей».

Установку, чистку светильника и замену компонентов производить только при отключенном питании. Очистку рассеивателя светильника производить по мере его загрязнения мягкой тканью, смоченной в мыльном растворе. Светильники на полупроводниковых источниках света (светодиодах) относятся к малоопасным твердым бытовым отходам и утилизируются в соответствии с ГОСТ Р 55102-2012.

### 5. Схема электрическая

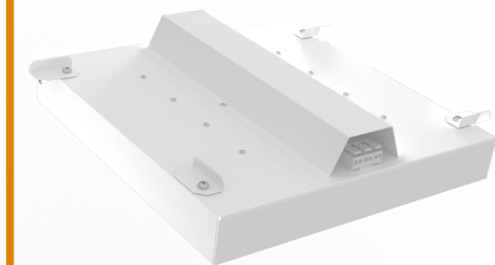
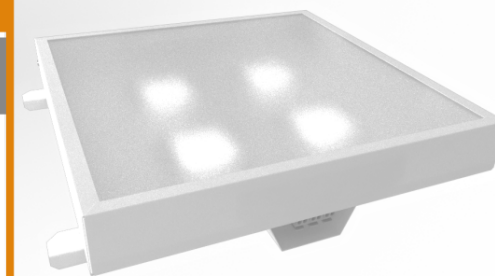


### 6. Условия гарантии

- 6.1. Завод-изготовитель обязуется безвозмездно отремонтировать или заменить светильник, вышедший из строя не по вине покупателя в условиях нормальной эксплуатации, в течение гарантийного срока.
- 6.2. Светильник является обслуживаемым прибором. При установке светильника необходимо предусмотреть возможность свободного доступа для его обслуживания или ремонта. Завод-производитель не несёт ответственности и не компенсирует затраты, связанные со строительными-монтажными работами и наймом специальной техники при отсутствии свободного доступа к светильнику для его обслуживания или ремонта.
- 6.3. Гарантийный срок – 60 месяцев с даты поставки светильника.
- 6.4. Гарантийные обязательства не признаются в отношении изменения оттенков окрашенных поверхностей и пластиковых частей в процессе эксплуатации.
- 6.5. Световой поток в течение гарантийного срока сохраняется на уровне не ниже 90% от заявляемого номинального светового потока, значение коррелированной цветовой температуры и область допустимых значений коррелированной цветовой температуры в течение гарантийного срока - согласно приведённым в ГОСТ Р 54350.
- 6.6. Гарантия сохраняется в течение указанного срока при условии, что сборка, монтаж и эксплуатация светильников производится специально обученным техническим персоналом и в соответствии с паспортом на изделие.
- 6.7. Срок службы светильников в нормальных климатических условиях при соблюдении правил монтажа и эксплуатации составляет: 8 лет – для светильников, корпус и/или светопротускающая часть которых изготовлены из полимерных материалов, 10 лет – для остальных светильников.
- 6.8. Производитель оставляет за собой право вносить изменения в конструкцию и комплектации изделия и усовершенствования, не ухудшающие технические характеристики изделия, в любое время и без предварительного уведомления. Производитель не несет ответственности за возможные опечатки и ошибки, возникшие при печати.
- 6.9. Хранение и транспортировка. Светильники должны храниться в закрытых сухих, проветриваемых помещениях при температуре от -40 до +50°C и относительной влажности не более 80%. Не допускать воздействия влаги. Транспортировать в упаковке производителя любым видом транспорта при условии защиты от механических повреждений и непосредственного воздействия атмосферных осадков.

# ПАСПОРТ FG 300

## СВЕТИЛЬНИК СВЕТОДИОДНЫЙ ВСТРАИВАЕМЫЙ



# FAROS



Сделано в России  
Made in Russia

Группа компаний «Фарос»  
Россия, 432071, Ульяновск  
ул. Гончарова, 23/11  
8 800 350 48 47  
info@faros.ru  
www.faros.ru



Информация, представленная в данном паспорте, является собственностью ООО «Техника» (ГК «Фарос»). Запрещено копирование и тиражирование паспорта целиком либо его частей в любом формате без письменного разрешения компании ООО «Техника» (ГК «Фарос»).

## 1. Назначение и общие сведения

Светильник встраиваемый на полупроводниковых источниках света (светодиодах) предназначен для освещения торговых залов, офисных помещений с подвесными потолками Грильято.

Отличительной особенностью этой серии светильников является простота конструкции и малые габариты. Наряду с компактностью, обладает высокой световой эффективностью.

Источник света, содержащийся в светильнике, может быть заменен только производителем или его сервисным агентом.

Светильник соответствует требованиям ТР ТС 004/2011 «О безопасности низковольтного оборудования», ТР ТС 020/2011 «Электромагнитная совместимость технических средств», ТР ЕАЭС 037/2016 «Об ограничении применения опасных веществ в изделиях электротехники и радиоэлектроники».

## 2. Основные технические характеристики

Габаритные размеры, Длина (установочный размер) x Ширина (установочный размер) x Высота, мм	287 x 287 x 40 (71)
Масса нетто, кг	1
Предельный диапазон входных напряжений, В <sup>1</sup>	176-264
Частота, Гц	50
Коэффициент мощности, PF	>0,95
Класс светораспределения по ГОСТ Р 54350	П
Тип кривой силы света по ГОСТ Р 54350	Д
Индекс цветопередачи, CRI	>80
Пульсация светового потока, %	<1
Класс энергоэффективности по EU 874-2012	A++
Срок службы светильников, часов	105 000
Степень защиты светильника от воздействия окружающей среды по ГОСТ 14254-2015 (IEC 60529:2013)	IP20
Класс защиты от поражения электрическим током	1
Группа условий эксплуатации в части взаимодействия механических факторов по ГОСТ 17516.1 - 90	M3
Климатическое исполнение	УХЛ3.1
Диапазон рабочих температур, С°	От -20 до +40
Материал рассеивателя	Полистирол
Материал корпуса	Сталь
Покрытие корпуса	Порошковая краска
Цвет корпуса	RAL 9016 (белый)
Текстура покрытия корпуса	Глянцев

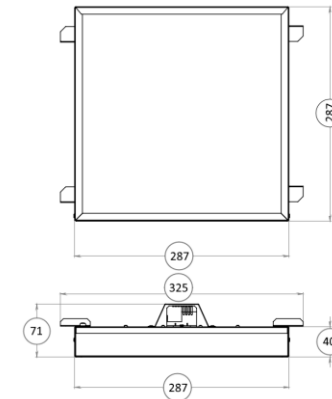
<sup>1</sup>Питающая сеть должна быть защищена от коммутационных и грозовых импульсных помех. Качество электроэнергии должно соответствовать ГОСТ 32144.

### Расшифровка маркировки светильника (пример)

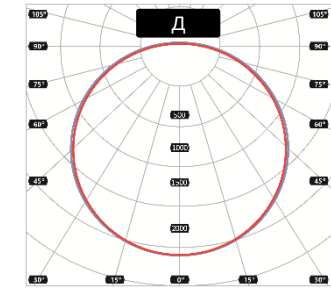
FG 300	40 LED	0,3A	30W <sup>2</sup>	5000K <sup>2</sup>	опал <sup>2</sup>	(40)
Серия	Количество диодов на модуле	Сила тока, Ампер	Мощность светильника, Ватт	Цветовая температура, Кельвин	Тип рассеивателя	Высота корпуса, мм

<sup>2</sup>в зависимости от исполнения

## Габаритные размеры светильника



## Диаграмма кривой силы света

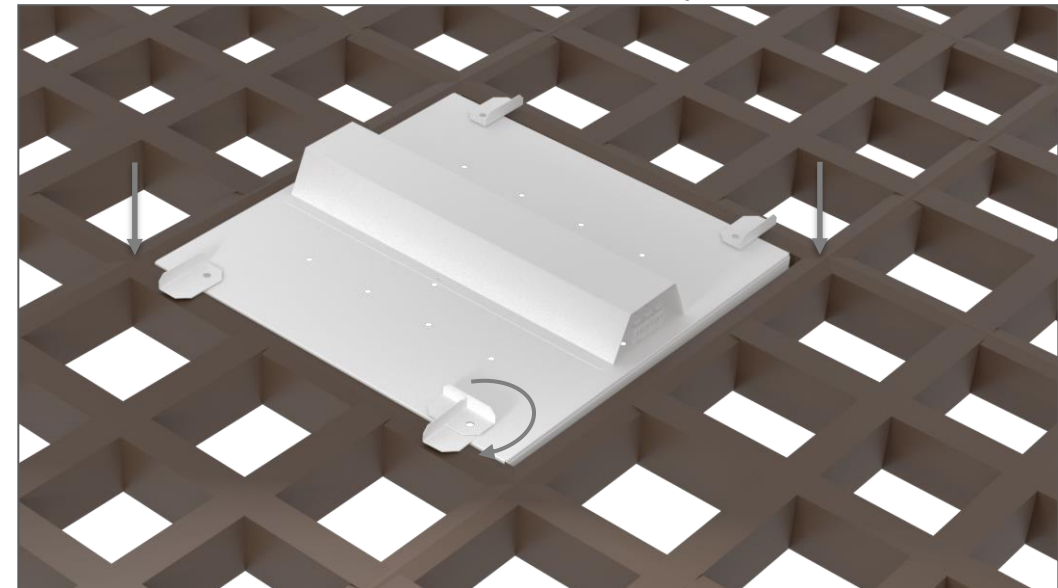


## 3. Таблица светотехнических характеристик

Наименование	Цветовая температура, К	Тип рассеивателя	Световой поток, лм <sup>3</sup>	Световая эффективность, лм/Вт
FG 300 40LED 0,3A 30W	2700K-6500K	фрозен	4030	134
		микропризма	3700	122
		опал	3220	106
FG 300 40LED 0,3A 15W		фрозен	2110	141
		микропризма	1950	130
		опал	1690	113

<sup>3</sup>Световой поток указан для цветовой температуры 5000К.

## Установка светильника в потолок Грильято



### Комплектация

- светильник в сборе - 1 шт.;
- паспорт - 1 шт.;
- упаковка - 1 шт.