

Россия  
ООО «Технология Света»

**Уличный светодиодный прожектор.**

**RAD-MAL-10**

**RAD-MAL-33**

**RAD-MAL-44**

**RAD-MAL-50**

**RAD-MAL-60**

Инструкция по эксплуатации (паспорт)



**EAC**

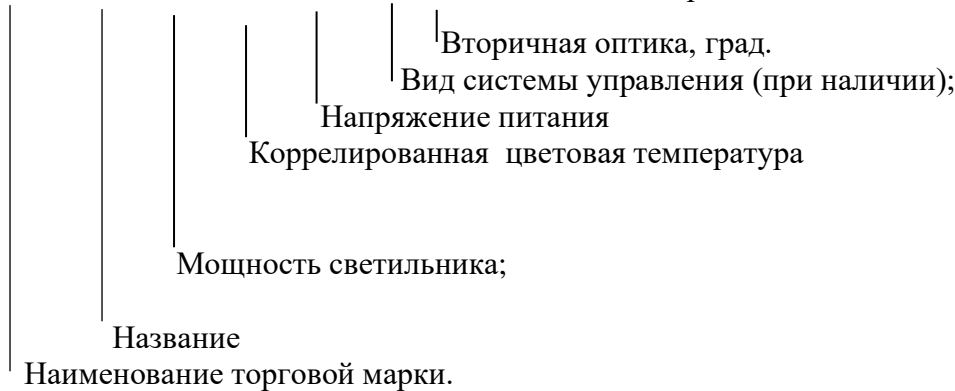
**RADUGA** |||||

1. Назначение изделия.

Уличный светодиодный прожектор типа RAD-MAL-44(50,60), ТУ 27.40.39-002-28505233-2020, предназначен для освещения улиц, парков, скверов, тротуаров и других мест. Светильники имеют климатическое исполнение УХЛ1 по ГОСТ 15150, группа условий эксплуатации М2 по ГОСТ 17516.1. Окружающая среда не взрывоопасная. Светильник не является бытовым электрическим прибором.

В обозначении светильника буквы и цифры обозначают:

RAD-MAL-XXX/Кцт/Упит./xxx/xx/xxx- Высота опоры



2. Технические характеристики.

Производитель оставляет за собой право вносить изменения в конструкцию отдельных деталей, узлов и параметров светильника не ухудшающих качество изделия, без предварительного уведомления.

№	Наименование параметра	Наименование изделия				
		RAD-MAL-13/Кцт/220/-/xx/10	RAD-MAL-130/Кцт/220/-/xx/33	RAD-MAL-130/Кцт/220/-/xx/440	RAD-MAL-130/Кцт/220/-/xx/500	RAD-MAL-130/Кцт/220/-/xx/600
1	Напряжение, В, и род тока (частота, Гц).	~230В, 50 Гц				
2	Потребляемая мощность, Вт.	13,7 Вт	130 Вт	130 возможен дополнительный модуль 20 Вт.	2x130 возможен дополнительный модуль 20 Вт.	2x130 возможен дополнительный модуль 20 Вт.
3	Коэффициент мощности, P <sub>f</sub> .	0,98				
4	Вторичная оптика, град.	Для основного модуля 65°x152°, 150°x80°, 90°. Для дополнительного светового модуля 6, 8, 10°, 17°, 25°, 40°, 60°, 15*55°				
5	Класс светораспределения по ГОСТ Р 54350	II				
6	Класс защиты от поражения электрическим током.	I				
7	Степень защит оболочки, IP.	IP65				
8	Световой поток Лм. Или Эффективность светового потока Лм/Вт.	100 Лм/Вт.				
9	Коррелированная цветовая температура, К.	3000-6000* По желанию заказчика, возможно другое значение цветовой температуры.				
10	Диапазон рабочих температур, С.	- 45; +55				
11	Габаритные размеры без закладного элемента мм.	1006x352x260	3310x800x250	4410x1030x250	5000x1400x280	5841x1011x280
12	Вес с закладной кг., не более	17,84	75,25	94,37	118,39	124,03
13	Материал корпуса и светопрозрачного окна.	Сталь и ПММА.				
14	Ресурс работы светильника, час.	50 000				

Габаритные и установочные размеры показаны на рис.1, 2, 3, 4, 5.

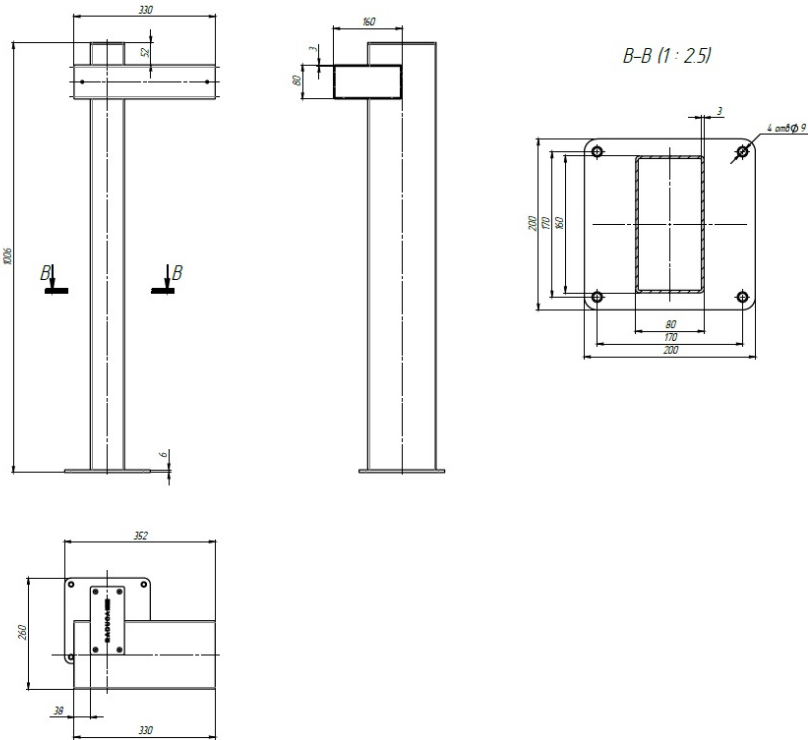


Рис.1

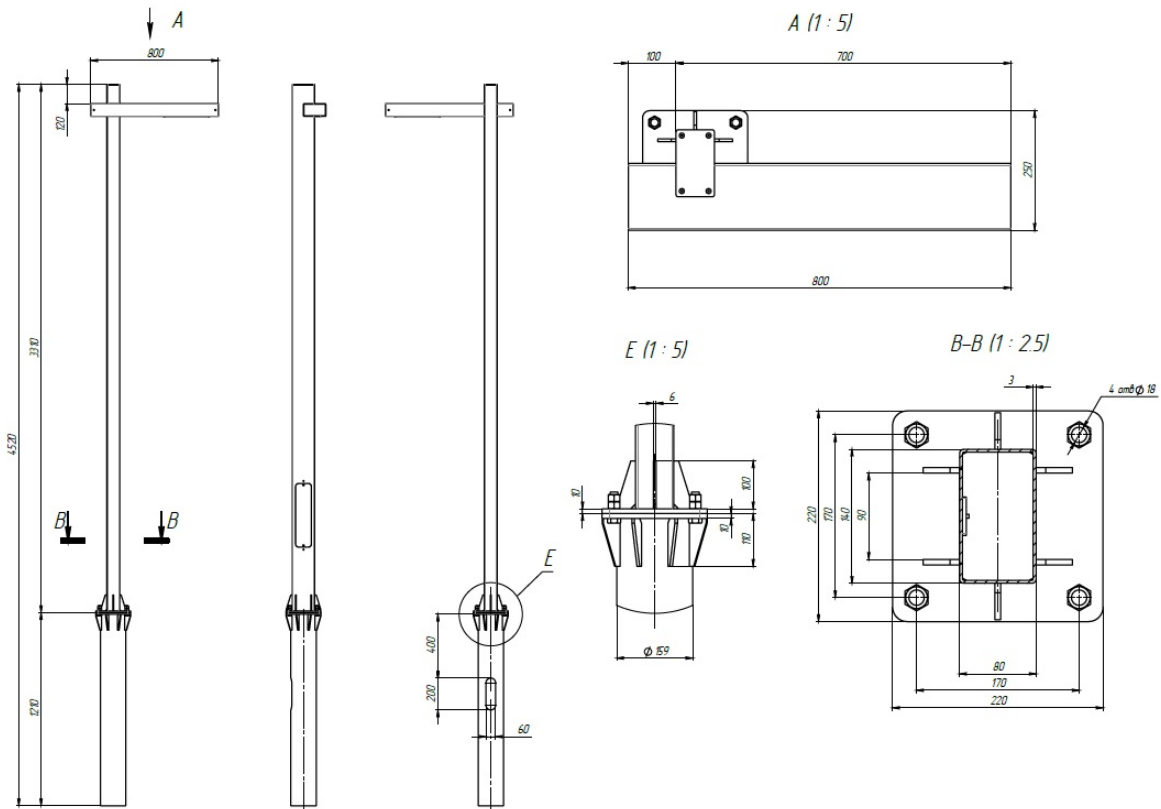


Рис. 2

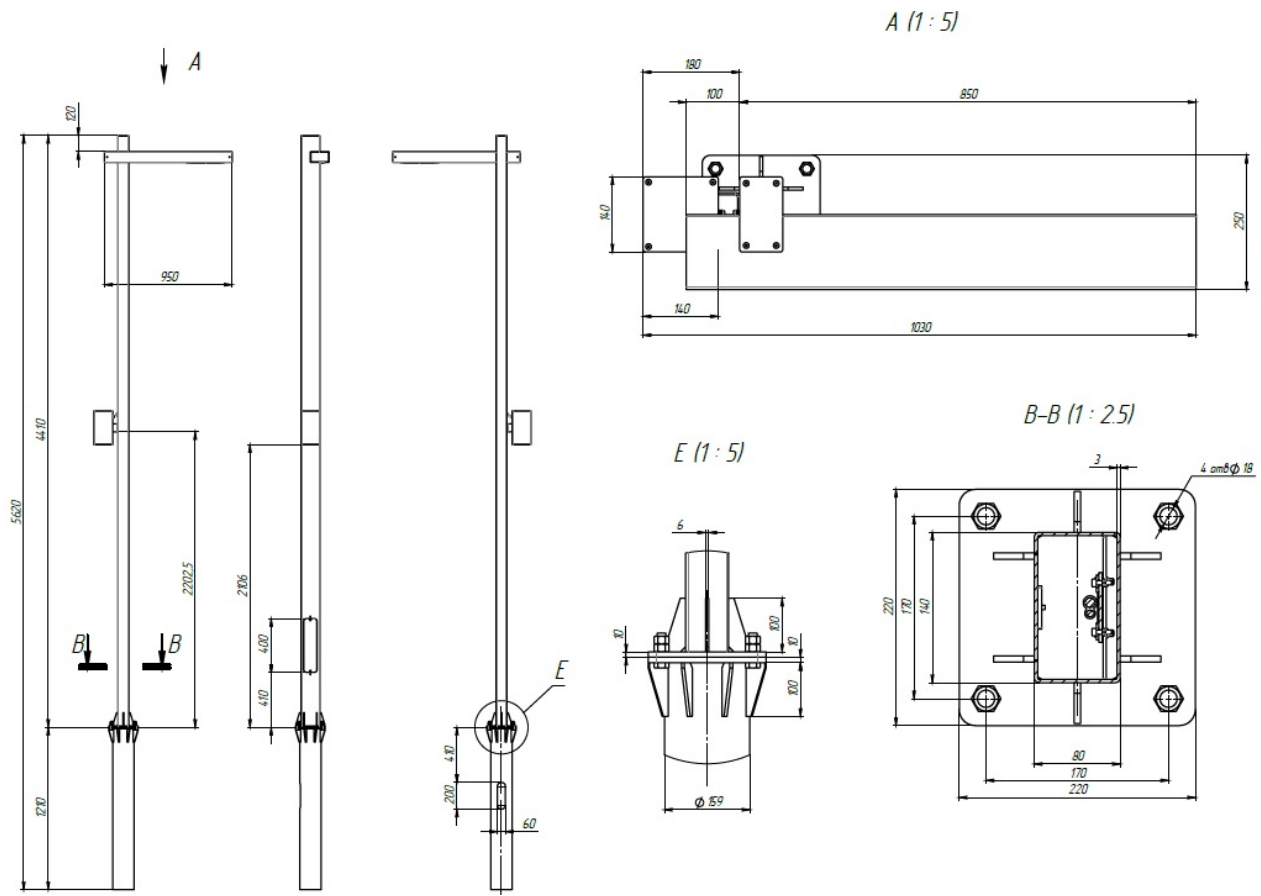


Рис 3.

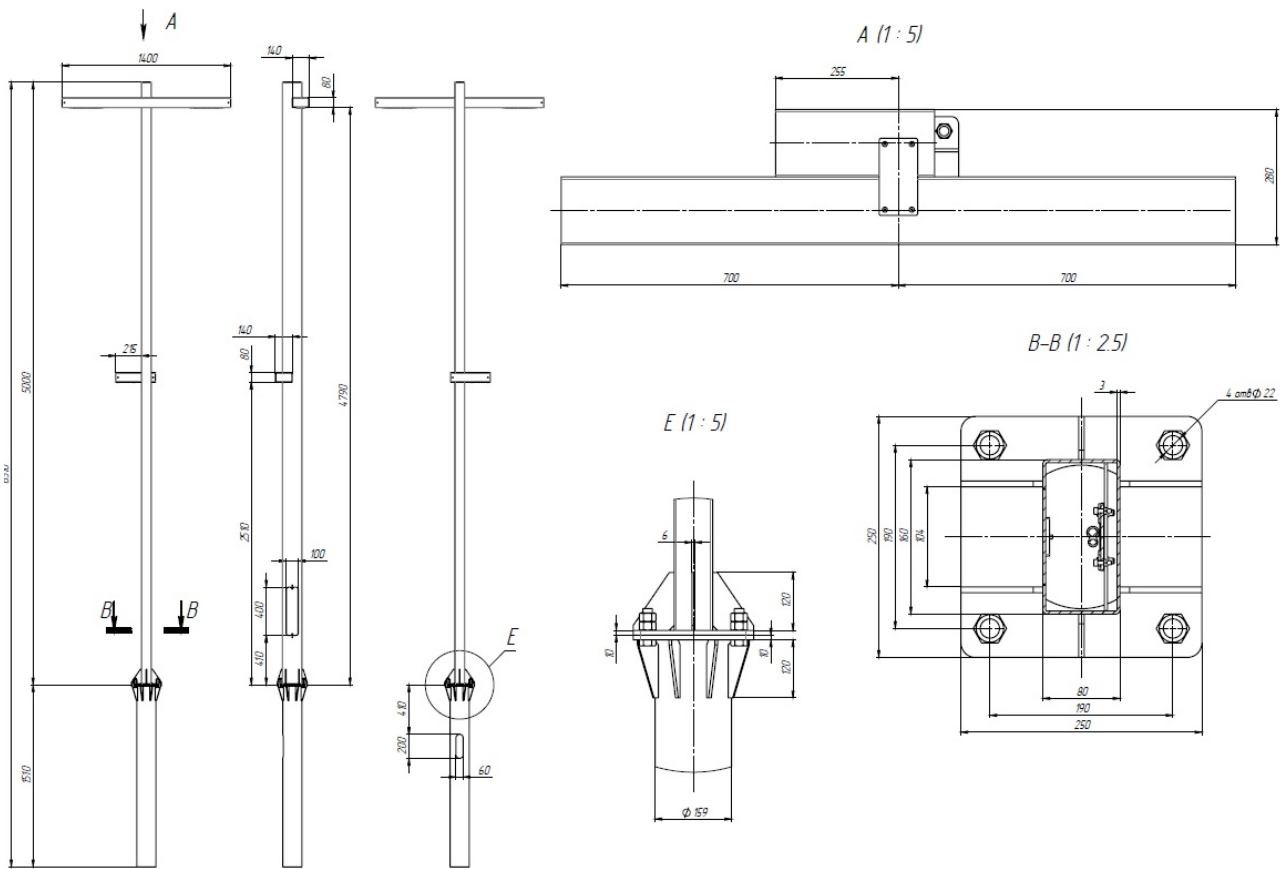


Рис 4.

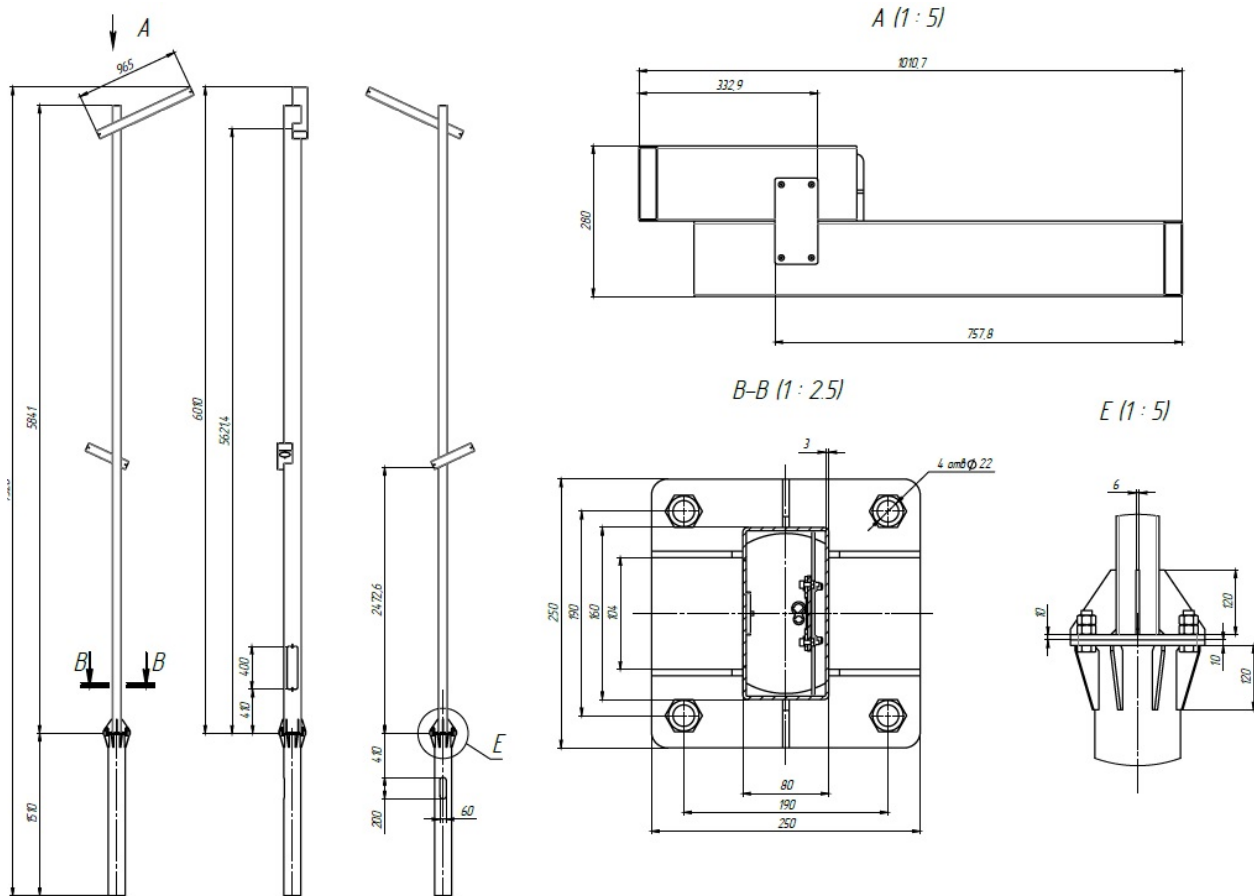


Рис 5.

### 3. Требования по монтажу и установке светильника.

3.1. К монтажу и установке светильника допускаются аттестованные лица с категорией электробезопасности не ниже II. Монтаж, подключение и обслуживание светильника производится только в отключённом состоянии. Светильник установить на монтажный фланец, на предварительно установленную и забетонированную закладную, и закрепить крепежными болтами (крепежные болты в комплект не входят).

3.2. Усилие закручивания болта не менее 4 Н\*м.

3.3. Произвести подключение светильника согласно электрической схеме:

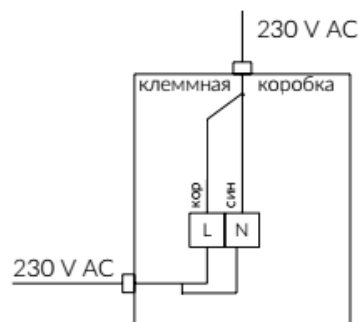


Схема подключения  
к сети переменного тока (~230 В, 50Гц)

Рис 3.

3.4. Все наружные электрические соединения должны находиться в доступном для осмотра месте.

3.5. Подать напряжение на светильник.

4. Эксплуатация и техническое обслуживание.
- 4.5. Все техническое обслуживание производится при отключённом светильнике.
- 4.6. К любым работам на светильнике допускается квалифицированный персонал с категорией по электробезопасности не ниже II.
- 4.7. Конструкция светильника не разборная, ремонт возможен только в заводских условиях.
- 4.8. Световое окно и корпус светильника следует протирать не реже двух раз в год слабым щелочным мыльным раствором типа ДЕЗОКСИЛ.
- 4.9. Не реже одного раза в год проверять все наружные электрические соединения и при необходимости подтягивать их.

5. Хранение.

- 5.5. Условия хранения и хранения при транспортировании: навесы или помещения, где колебания температуры и влажности воздуха несущественно отличаются от колебаний на открытом воздухе. Температура воздуха: от минус 50 до плюс 50 С. Верхнее значение относительной влажности воздуха 100 % при плюс 25 С

6. Транспортировка.

- 6.5. Транспортирование светильников должно производиться в контейнерах, закрытым автотранспортом и в крытых железнодорожных вагонах

7. Утилизация.

- 7.1. Светильники в своём составе взрывоопасных, радиоактивных и ядовитых веществ не имеют.
- 7.2. По окончании срока эксплуатации светильник утилизируется в соответствии с текущим экологическим законодательством по утилизации электронной техники.

8. Гарантийные обязательства.

- 8.5. Изготовитель гарантирует безотказную работу светильника в течение 6 (шести) лет после продажи, при соблюдении условий эксплуатации.
- 8.6. Организация ответственная за соблюдение гарантийных обязательств и требований ТР ЕАС 004, 020, ООО «ТЕХНОЛОГИЯ СВЕТА» 115035 г. Москва, ул. Пятницкая, д.13, стр.1, пом.1, ком.1

Тел./факс +7 (499) 372-02-46

9. Комплектность:

- 9.5. Светильник в сборе 1 шт.;
- 9.6. Паспорт 1 шт.;
- 9.7. Упаковка 1 шт.

10. Свидетельство о приёмке.

Светильник RAD-MAL-\_\_\_\_\_ соответствует ТУ 27.40.39-002-28505233-2020

Серийный номер SN: \_\_\_\_\_

и признан годными для эксплуатации.

Дата изготовления \_\_\_\_\_ 20\_\_ г. Контролер ОТК \_\_\_\_\_

11. Возможные неисправности и меры по их устранению.

Вид неисправности	Причина неисправности	Метод устранения
Светильник не включается.	Отсутствие напряжения в сети.	Восстановить напряжение в сети питания.
	Неправильно произведено подключение к сети питания.	Произвести подключение к сети питания правильно
	Неисправный блок питания.	Установить исправный источник питания.

12. Сведения о движении светильника при эксплуатации.

Дата, время	Ф.И.О	Должность	Описание работ	Роспись	Комментарии