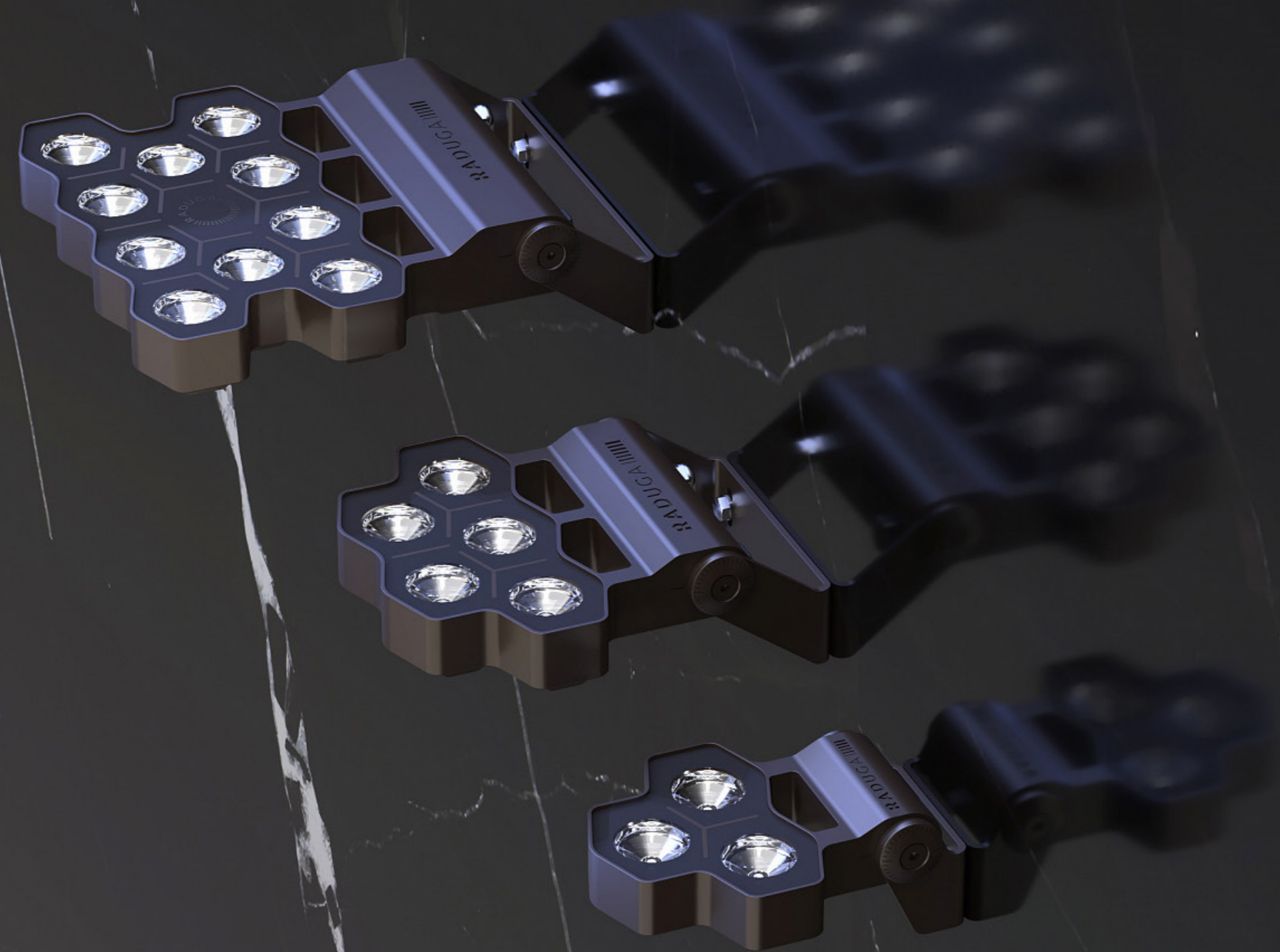


# ASTRA

Архитектурный  
фасадный прожектор





Светодиодный прожектор Astra 12 подойдет для акцентного освещения элементов фасада и заливающей подсветки объектов

# ASTRA 12



720 ЛМ-  
RGBW  
1320 ЛМ-  
статика



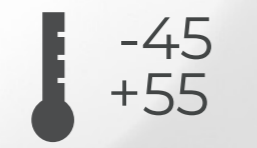
1  
КГ



12  
ВТ



IP 67



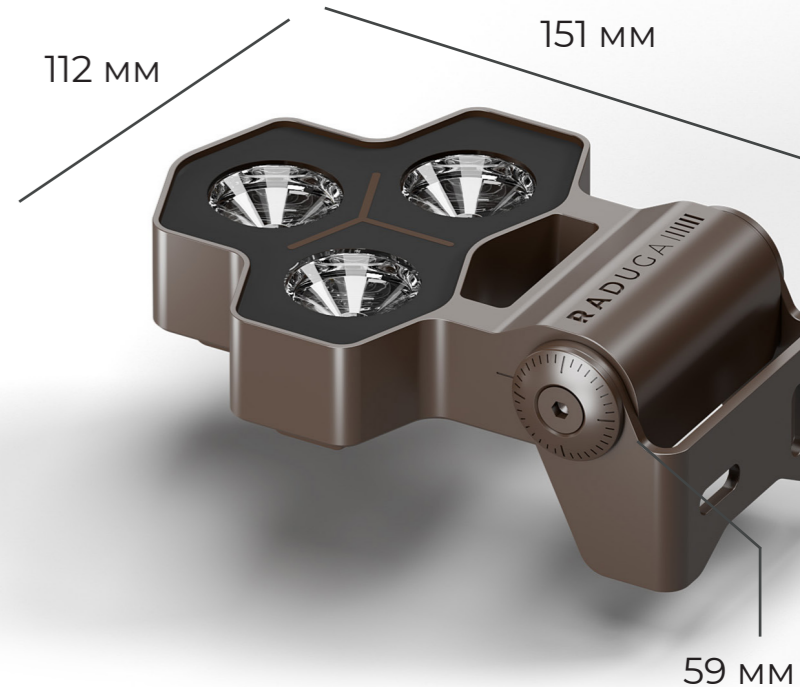
-45  
+55



## Технические данные

Потребляемая мощность	12Вт
Напряжение питания	24/48 DC
Световая отдача	110 лм/Вт - (±10 Лм/Вт)
Диапазон раб. температур	-45 °С ... +55 °С
Габариты	112x151x59 мм
Масса	1 кг
Материал корпуса	Al + закаленное стекло
Угол раскрытия	3°, 6°, 10°, 20°, 10*30°, 10*45°
Коррелированная цветовая температура	2700-6500K, R,G,B
CRI Индекс цветопередачи	80-89
Степень защиты	IP67

RAD-W-AS-12



3-6° spot

10-30° medium

10\*45° elliptical



Astra 20 – это мощный светодиодный прожектор, который подойдет для акцентного освещения элементов фасада и заливающей подсветки объектов

# ASTRA 20



1200 Лм-  
RGBW  
2200 Лм-  
статика



1,3  
КГ



20  
ВТ



IP 67



-45  
+55



W  
белый холодный  
6000 K  
DW  
белый дневной  
4000 K  
WW  
белый теплый  
3000 K

R,G,B



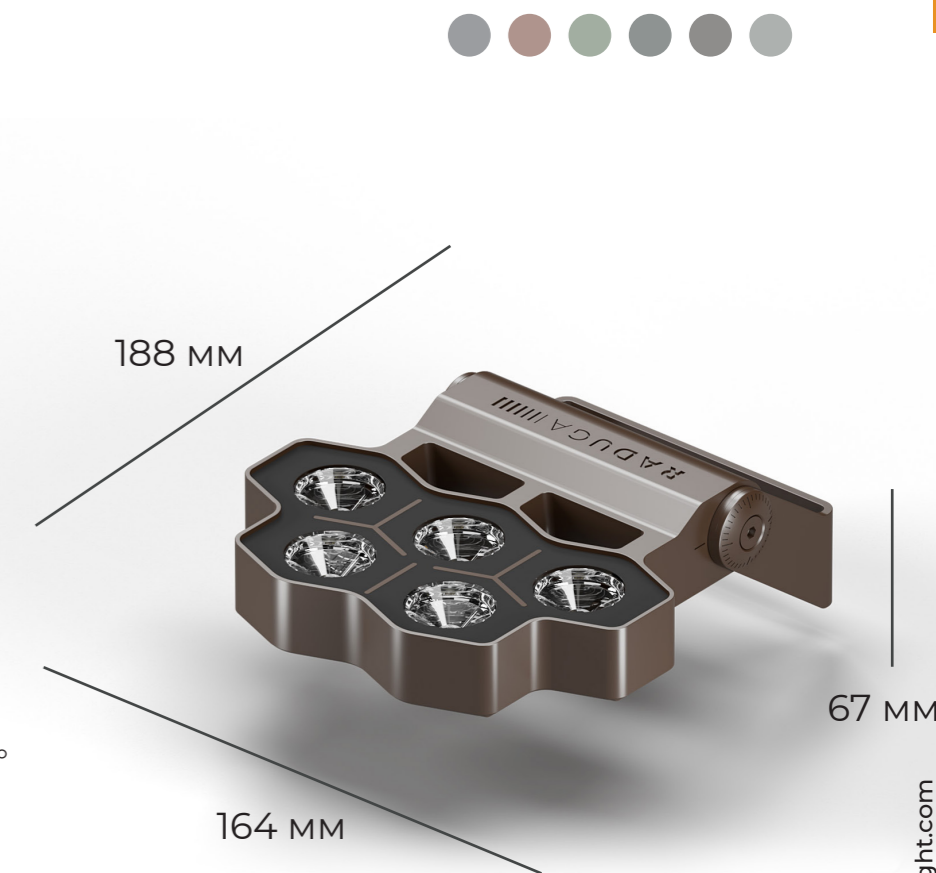
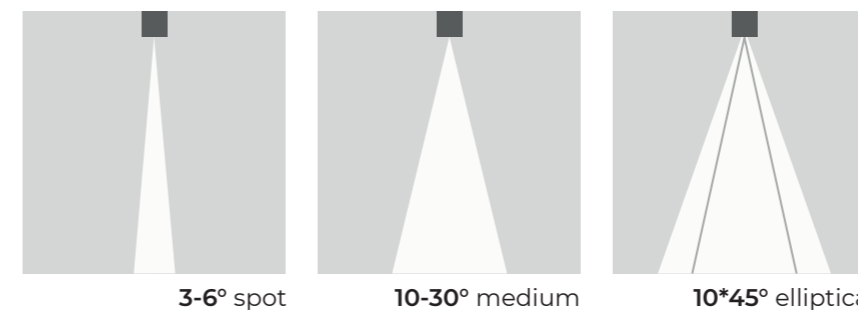
RGBW



## Технические данные

Потребляемая мощность	20Вт
Напряжение питания	24/48 DC; 230В. 50 Гц.
Световая отдача	110 лм/Вт - (±10 Лм/Вт)
Диапазон раб. температур	-45 °С ... +55 °С
Габариты	164x188x67 мм
Масса	1,3 кг
Система управления	DMX512
Материал корпуса	Al + закаленное стекло
Угол раскрытия	3°, 6°, 10°, 20°, 10*30°, 10*45°
Коррелированная цветовая температура	2700-6500К, R,G,B
CRI Индекс цветопередачи	80-89
Степень защиты	IP67

RAD-W-AS-20



raduga-light.com



Astra 36 – это эргономичный прожектор, предназначенный для акцентного освещения элементов фасада и заливающей подсветки объектов

# ASTRA 36

**LUMENS**  
2160 ЛМ-  
RGBW  
3960 ЛМ-  
статика

**КГ** 2,2  
КГ  
36  
Вт

**IP** 67  
-45  
+55

**W**  
белый холодный  
6000 К  
**DW**  
белый дневной  
4000 К  
**WW**  
белый теплый  
3000 К

**R,G,B**  
**RGBW**



## Технические данные

Потребляемая мощность	36Вт
Напряжение питания	24/48 DC; 230В. 50 Гц.
Световая отдача	110 лм/Вт - (±10 Лм/Вт)
Диапазон раб. температур	-45 °С ... +55 °С
Габариты	216×240×67 мм
Масса	2,2 кг
Система управления	DMX512
Материал корпуса	Al + закаленное стекло
Угол раскрытия	3°, 6°, 10°, 20°, 10*30°, 10*45°
Коррелированная цветовая температура	2700-6500К, R,G,B
CRI Индекс цветопередачи	80-89
Степень защиты	IP67

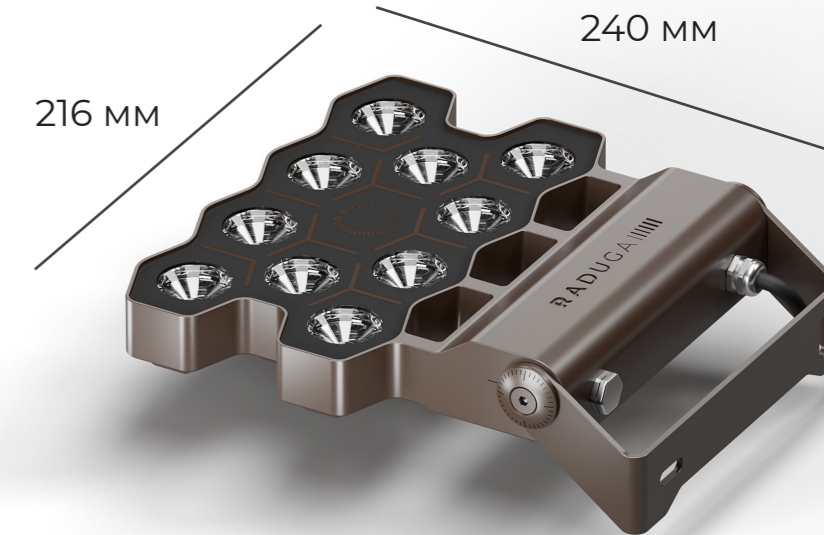
RAD-W-AS-36



3-6° spot

10-30° medium

10\*45° elliptical



raduga-light.com



Astra T-12 – это мощный светодиодный прожектор, который подойдет для акцентного освещения элементов фасада и заливающей подсветки объектов

# ASTRA T-12



720 ЛМ-  
RGBW  
1320 ЛМ-  
статика



1  
КГ



12  
ВТ



IP 67



-45  
+55



R,G,B



## Технические данные

Потребляемая мощность	12Вт
Напряжение питания	24/48 DC
Световая отдача	110 лм/Вт - (±10 Лм/Вт)
Диапазон раб. температур	-45 °С ... +55 °С
Габариты	112×151×59 мм
Масса	1 кг
Материал корпуса	Al + закаленное стекло
Угол раскрытия	3°, 6°, 10°, 20°, 10*30°, 10*45°
Коррелированная цветовая температура	2700-6500К, R,G,B
CRI Индекс цветопередачи	80-89
Степень защиты	IP67

RAD-W-AST-12



3-6° spot

10-30° medium

10\*45° elliptical



Astra T-20 – это эргономичный прожектор, предназначенный для акцентного освещения элементов фасада и заливающей подсветки объектов

# ASTRA T-20



1200 ЛМ-  
RGBW  
2200 ЛМ-  
статика



1,3  
КГ



20  
ВТ



IP 67



-45  
+55



R,G,B



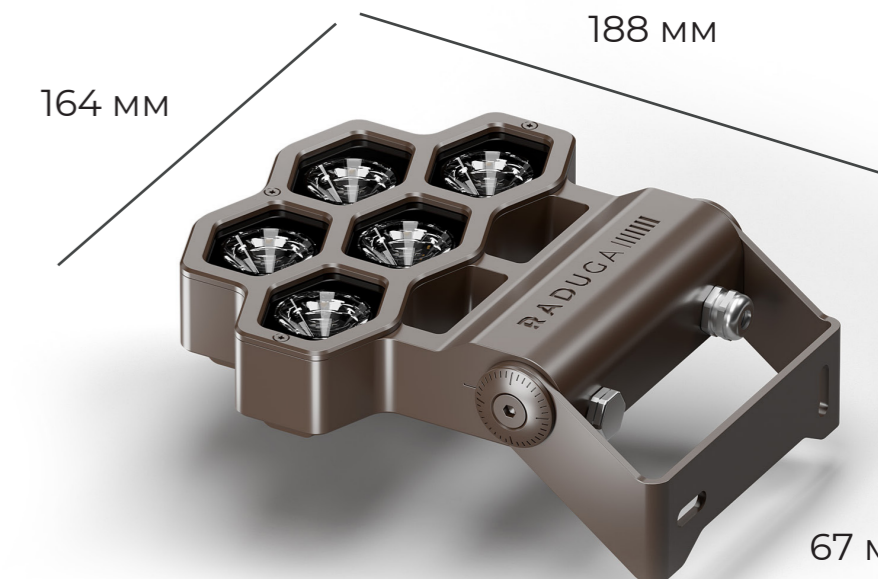
RGBW



## Технические данные

Потребляемая мощность	20Вт
Напряжение питания	24/48 DC; 230В. 50 Гц.
Световая отдача	110 лм/Вт - (±10 Лм/Вт)
Диапазон раб. температур	-45 °С ... +55 °С
Габариты	164×188×67 мм
Масса	1,3 кг
Система управления	DMX512
Материал корпуса	Al + закаленное стекло
Угол раскрытия	3°, 6°, 10°, 20°, 10*30°, 10*45°
Степень защиты	IP67

RAD-W-AST-20



raduga-light.com



3-6° spot

10-30° medium

10\*45° elliptical



Светодиодный прожектор Astra T-36 подойдет для акцентного освещения элементов фасада и заливающей подсветки объектов

# ASTRA T-36



2160 Лм-  
RGBW  
3960 Лм-  
статика



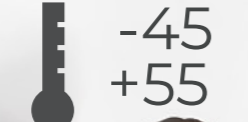
2,2  
КГ



IP 67



36  
ВТ



-45  
+55



## Технические данные

Потребляемая мощность	36Вт
Напряжение питания	24/48 DC; 230В. 50 Гц.
Световая отдача	110 лм/Вт - (±10 Лм/Вт)
Диапазон раб. температур	-45 °С ... +55 °С
Габариты	216×239×67 мм
Масса	2,2 кг
Система управления	DMX512
Материал корпуса	Al + закаленное стекло
Угол раскрытия	3°, 6°, 10°, 20°, 10*30°, 10*45°
Коррелированная цветовая температура	2700-6500K
Степень защиты	IP67

RAD-W-AST-36



raduga-light.com



3-6° spot

10-30° medium

10\*45° elliptical