

# TUBE

Линейные светильники

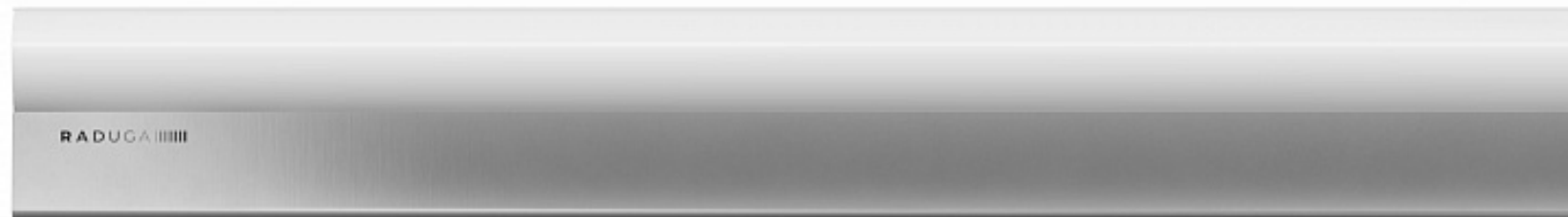






Tube – это яркие, мощные светильники, выполненные в индустриальном стиле, имеющие высокое значение световой отдачи 60 лм/Вт – RGB и 100 лм/Вт – статика

# TUBE-38



**LUMENS**  
612 ЛМ-  
RGBW  
720 ЛМ-  
статика

**КГ** 1,5  
**КГ**  
**ВТ** 12

**IP** 67  
**-45**  
**+55**

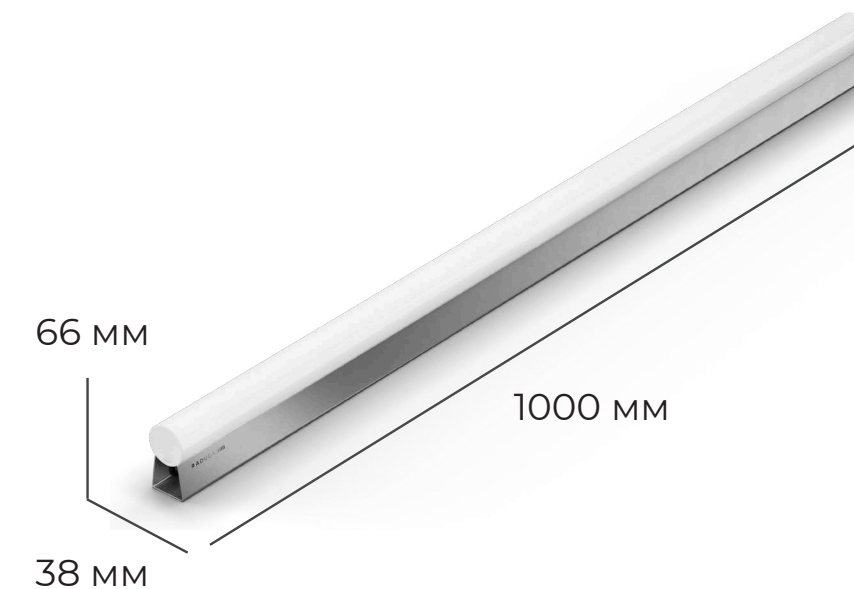
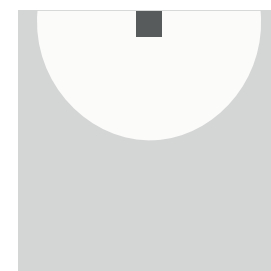
**W**  
белый холодный  
6000 K  
**DW**  
белый дневной  
4000 K  
**WW**  
белый теплый  
3000 K

**R,G,B**  
**RGBW**

## Технические данные

Потребляемая мощность	4Вт; 6Вт; 12Вт
Длина	300 мм; 500 мм; 1000 мм
Световая отдача	60 Лм/Вт - (±10 Лм/Вт)
Диапазон раб. температур	-45 °С ... +55 °С
Напряжение питания	24/48 DC
Масса	1,5 КГ
Система управления	DMX512
Материал корпуса	Al анодированный, акрил
Коррелированная цветовая температура	3000K-6000K, RGBW
Степень защиты	IP67

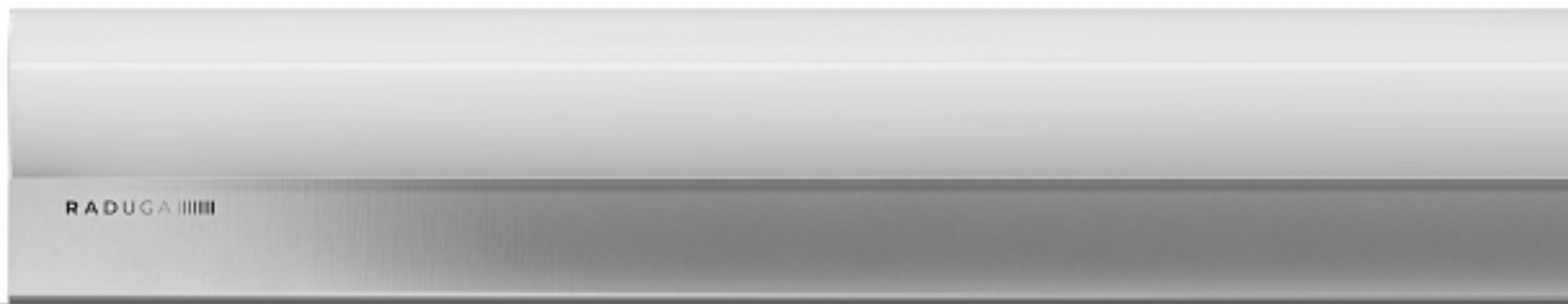
RAD-L-Tube-38





Tube - это эргономичный линейный светильник для создания контурной подсветки

# TUBE-50



**LUMENS**  
612 ЛМ-  
RGBW  
720 ЛМ-  
статика

**КГ** 0,71  
КГ  
**12**  
ВТ

**IP** 67  
**-45**  
**+55**

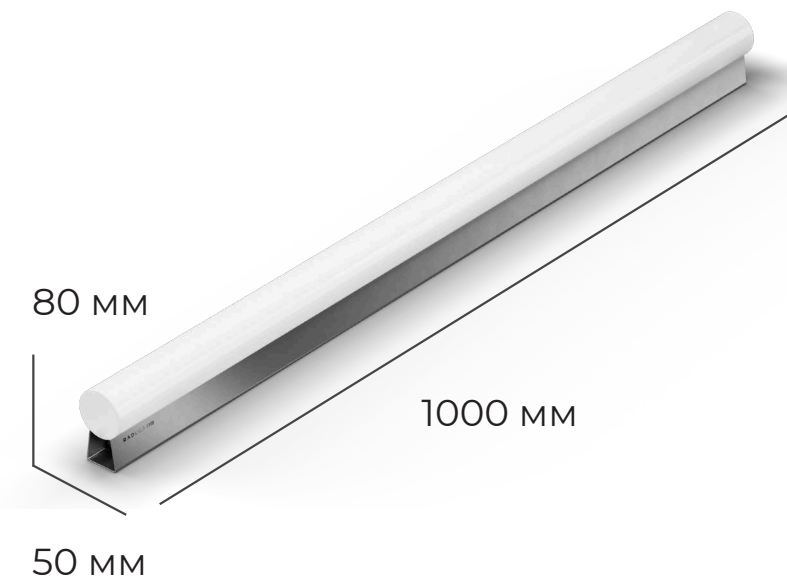
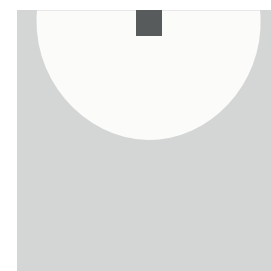
**W**  
белый холодный  
6000 К  
**DW**  
белый дневной  
4000 К  
**WW**  
белый теплый  
3000 К

**R,G,B**  
**RGBW**

## Технические данные

Потребляемая мощность	4Вт; 6Вт; 12Вт
Длина	300 мм; 500 мм; 1000 мм
Световая отдача	60 Лм/Вт - (±10 Лм/Вт)
Диапазон раб. температур	-45 °С ... +55 °С
Напряжение питания	24/48 DC
Масса	0,71 КГ
Система управления	DMX512
Материал корпуса	Al анодированный, акрил
Коррелированная цветовая температура	3000К-6000К, RGBW
Степень защиты	IP67

RAD-L-Tube-50





Tube - эргономичный линейный светильник  
для создания контурной подсветки

# TUBE-80



612 ЛМ-  
RGBW  
720 ЛМ-  
статика



0,71  
КГ



12  
ВТ



IP 67



-45  
+55



## Технические данные

Потребляемая мощность	4Вт; 6Вт; 12Вт
Длина	300 мм; 500 мм; 1000 мм
Световая отдача	60 Лм/Вт - (±10 Лм/Вт)
Диапазон раб. температур	-45 °С ... +55 °С
Напряжение питания	24/48 DC
Масса	0,71 КГ
Система управления	DMX512
Материал корпуса	Al анодированный, акрил
Коррелированная цветовая температура	3000К-6000К, RGBW
Степень защиты	IP67

RAD-L-Tube-80

