

Россия
ООО «Технология Света»

Линейный светодиодный светильник архитектурного освещения

RAD-L-SI

Инструкция по эксплуатации (паспорт)



EAC

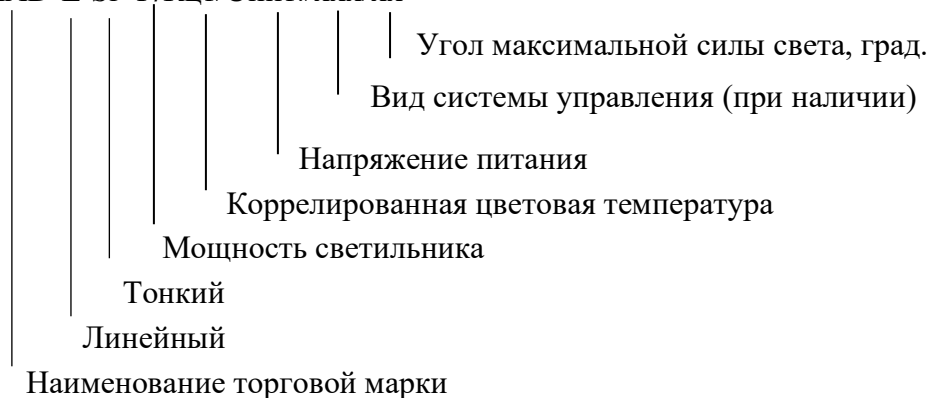
RADUGA | | | | | | |

1. Назначение изделия.

Линейные светодиодные светильник типа RAD-L-SI, ТУ 27.40.39-002-28505233-2019, предназначены для освещения и придания эстетического вида зданиям и сооружениям. Светильники имеют климатическое исполнение УХЛ1 по ГОСТ 15150, группа условий эксплуатации М2 по ГОСТ 17516.1, Окружающая среда не взрывоопасная. Светильники допускается применять в помещениях. Светильник не является бытовым электрическим прибором.

В обозначении светильника буквы и цифры обозначают:

RAD-L-SI -P/Кцт/Упит./xxx/xx



2. Технические характеристики.

2.1. Технические характеристики светильника RAD-L-SI в таблице №1.

Производитель оставляет за собой право вносить изменения в конструкцию отдельных деталей, узлов и параметров светильников не ухудшающих качество изделия, без предварительного уведомления.

Таб. №1

№ п/п	Наименование параметра	Наименование изделия			
		RAD-L-SI-18/Кцт/24/-/xx	RAD-L-SI-18/Кцт/20/-/xx	RAD-L-SI-22/Кцт/24/-/xx	RAD-L-SI-22/Кцт/20/-/xx
1	Потребляемая мощность, Вт	18*		22*	
2	Коррелированная цветовая температура, К	RGBW, 3000-6000K* По желанию заказчика, возможно другое значение цветовой температуры			
3	Номинальное напряжение питания В и род тока (частота Гц).	+24 --+48	~230В 50 Гц.	+24 --+48	~230В 50 Гц.
4	Система управления	DMX512**			
5	Световой поток Лм или Эффективность светового потока Лм/Вт.	60 Лм/Вт - RGBW; 110 Лм/Вт - статика			
6	Угол поворота корпуса, град.	150			

7	Вторичная оптика град	15°, 30°, 45°, 10*65°			
8	Размеры (Д×Ш×В), мм	1000×30×21 Стандартные длины: 1000, 667, 333 По желанию заказчика возможно увеличение длины до 3000 мм.			
9	Диапазон рабочих температур, °С	от -50 до +55			
10	Материал корпуса	Al анодированный + акриловое стекло			
11	Масса, кг при длине 1 м.	1.4			
12	Срок службы светильника, часов	50 000			
13	Класс защиты от поражения электрическим током	III	III	III	III
14	Коэффициент мощности, P _f	-	0,98	-	0,98
15	Класс светораспределения по ГОСТ Р 54350	II			
16	Степень защиты, по ГОСТ 14254	IP67			
17	Срок эксплуатации светильника, лет	10			

*. По желанию заказчика, возможно другое значение мощности

** . Только для светильников 24В.

Внимание: Приемлемое свечение белого цвета для светильников с управлением DMX512, (без заметной дисперсии) возможно только при включении отдельного канала W.

2.2. Для светильников с номинальным напряжением 220 В используется гальванический развязанный источник питания, который обеспечивает защиту от короткого замыкания и защита от перенапряжения.

2.3. Крепежный элемент крепиться в любом положении с помощью шестигранного ключа или при помощи крепежных болтов.

2.4 Габаритные, установочные размеры и крепежные элементы представлены на рис. 1

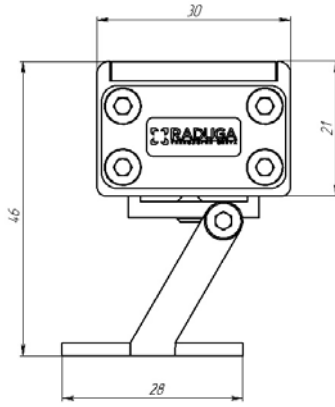


Рис. 1

3. Требования по монтажу и установке светильника.

3.1. К монтажу и установке светильника допускаются аттестованные лица с категорией электробезопасности не ниже II. Монтаж, подключение и обслуживание светильника производится только в отключённом состоянии.

3.2. Светильник установить на монтажную поверхность и закрепить монтажными болтами (крепежные болты в комплект не входят). Усилие закручивания болта не менее 4 Н*м. Габаритные и установочные размеры указаны на рис.1.

3.3. Произвести подключение светильника согласно электрической схеме:

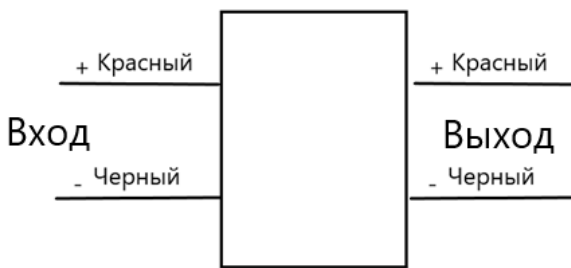


Схема подключения к сети постоянного тока (24, 48 В)

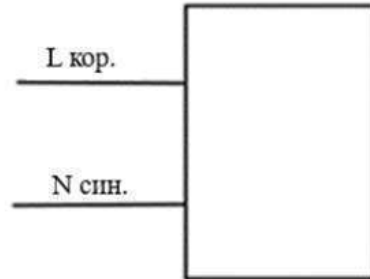


Схема подключения к сети переменного тока. (190-230 В, 50Гц)

Количество одновременно подключенных светильников:

при использовании источника питания 24 В – 4 шт,

при использовании источника питания 48 В – 8 шт,

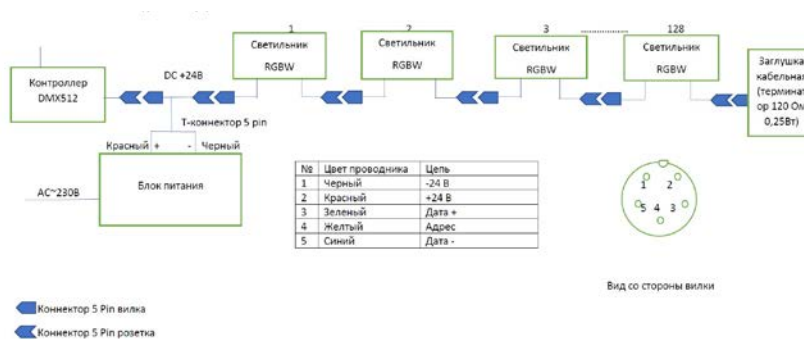


Схема подключения DMX 512

Рис 2.



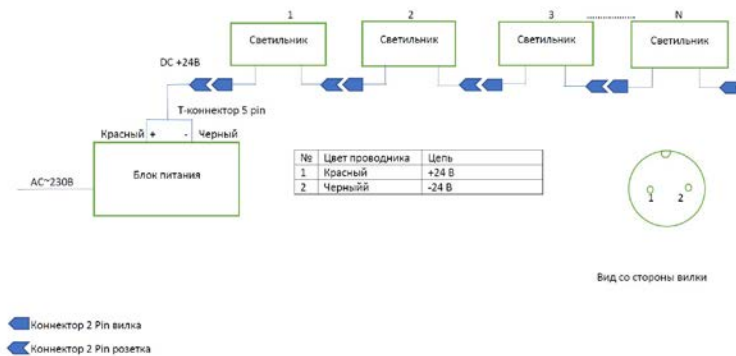


Схема подключения без управления

Рис.3.

3.4. Все наружные электрические соединения должны находиться в доступном для осмотра месте.

3.5. Подать напряжение на светильник.

ВНИМАНИЕ!!! Не допускается параллельное включение двух и более источников питания к одной линии управления.

4. Эксплуатация и техническое обслуживание.

4.1. Всё техническое обслуживание производится при отключённом светильнике.

4.2. Конструкция светильника не разборная, ремонт возможен только в заводских условиях.

4.3. Световое окно и корпус светильника следует протирать не реже двух раз в год слабым щелочным мыльным раствором типа ДЕЗОКСИЛ.

4.4 Не реже одного раза в год проверять все наружные электрические соединения и при необходимости подтянуть.

5. Хранение.

5.1. Условия хранения и хранения при транспортировании: навесы или помещения, где колебания температуры и влажности воздуха несущественно отличаются от колебаний на открытом воздухе. Температура воздуха: от минус 50 до плюс 50 С. Верхнее значение относительной влажности воздуха 100 % при плюс 25 С

6. Транспортировка.

6.1. Транспортирование светильников должно производиться в контейнерах, закрытым автотранспортом и в крытых железнодорожных вагонах

7. Утилизация.

7.1. Светильники в своём составе взрывоопасных, радиоактивных и ядовитых веществ не имеют.

7.2. По окончании срока эксплуатации светильник утилизируется в соответствии с текущим экологическим законодательством по утилизации электронной техники.

8. Гарантийные обязательства.

8.1. Изготовитель гарантирует безотказную работу светильника в течение 6 (шести) лет после продажи, при соблюдении условий эксплуатации.

8.2. Организация ответственная за соблюдение гарантийных обязательств и требований ТР ЕАЭС 004 и 020, ООО «Технология света» 115035 г. Москва, ул. Пятницкая, д.13, стр.1, пом.1, ком.1

Тел./факс +7 (499) 372-02-46

Произведено в России.

9. Комплектность:

- | | |
|-----------------------|--------|
| а. Светильник в сборе | 1 шт.; |
| б. Паспорт | 1 шт.; |
| в. Упаковка | 1 шт. |

10. Свидетельство о приёмке.

Светильник RAD-L-S1-_____

Серийный номер SN: _____

соответствует ТУ 27.40.39-002-28505233-2019 и признан годным для эксплуатации.

Дата изготовления _____ 20__ г. Контролер ОТК _____

11. Возможные неисправности и меры по их устранению.

Вид неисправности	Причина неисправности	Метод устранения
Светильник не включается.	Отсутствие напряжения в сети.	Восстановить напряжение в сети питания.
	Неправильно произведено подключение к сети питания.	Произвести подключение к сети питания правильно
	Неисправный блок питания.	Установить исправный источник питания.

Бланк записи технического осмотра и обслуживания (ТО).

Таб.№2

Дата, время	Ф.И.О	Должность	Описание работ	Роспись	Комментарии

