

LUMEN

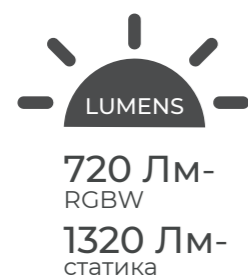
Линейный светильник
для создания заливающего
и акцентного освещения



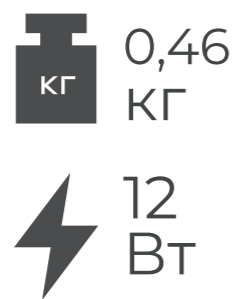


Линейный светильник Lumen-12 предназначен для акцентного и заливающего освещения небольших элементов фасада. Светильник этой модели будет отличным решением для освещения карнизов и других элементов здания. Lumen-12 хорошо подойдет, чтобы освещать декоративные объекты общественных и жилых зданий

LUMEN-U-12

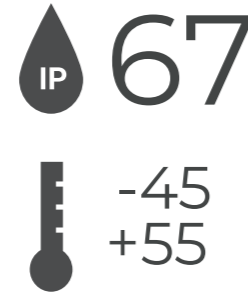


720 ЛМ-
RGBW
1320 ЛМ-
статика



0,46
КГ

12
Вт



IP 67

-45
+55



W
белый холодный
6000 K
DW
белый дневной
4000 K
WW
белый теплый
3000 K



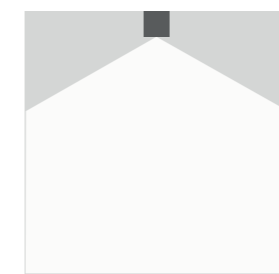
R,G,B

RGBW

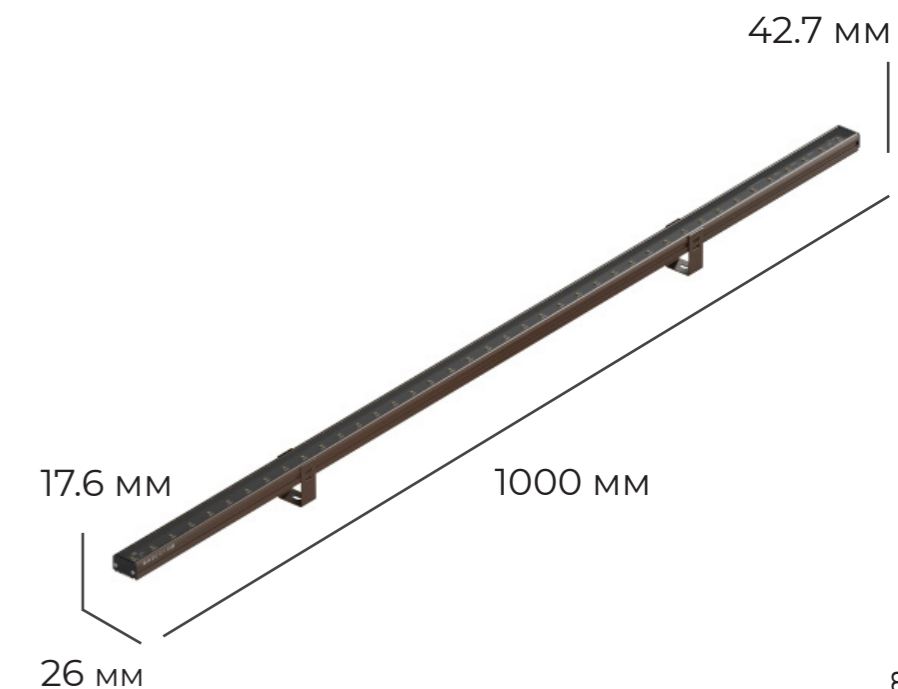
Технические данные

Потребляемая мощность	4Вт; 6Вт; 12Вт
Длина	300 мм; 500 мм; 1000 мм
Световая отдача	110 Лм/Вт - (±10 Лм/Вт)
Диапазон раб. температур	-45 °С ... +55 °С
Напряжение питания	24/48 DC, 230V; 50 Гц.
Масса	0,46 КГ
Система управления	DMX512
Материал корпуса	Al анодированный, полимерная защита
Угол раскрытия	120°
Коррелированная цветовая температура	3000K-6000K, RGBW
Степень защиты	IP67

RAD-L-MuU-12



120° wide





Линейный светильник для создания заливающего, акцентного освещения и архитектурной подсветки здания

LUMEN-12



720 ЛМ-
RGBW
1320 ЛМ-
статика



0,46
КГ



12
Вт



IP 67



-45
+55



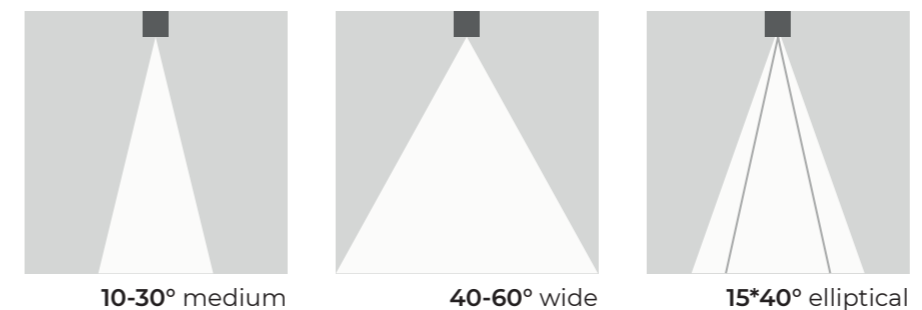
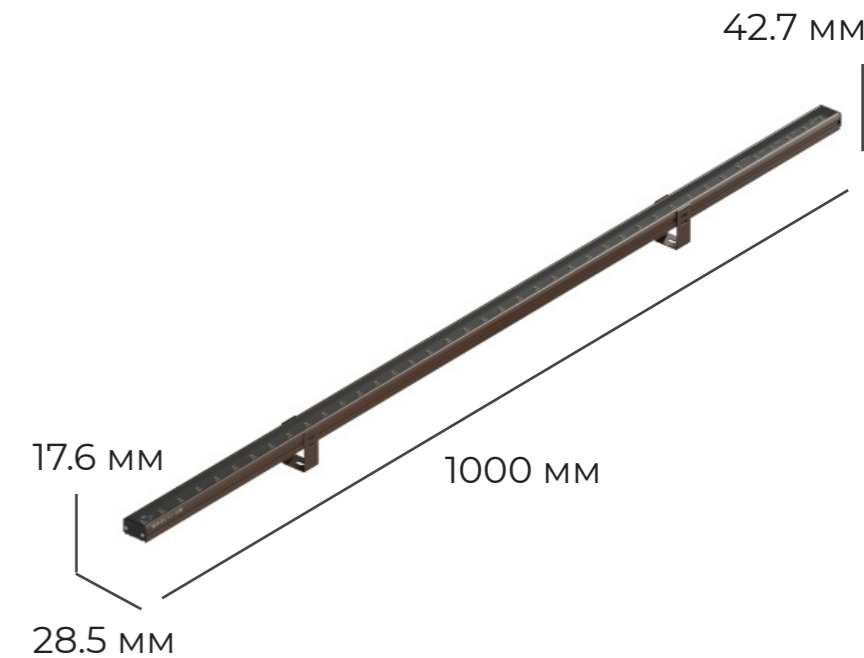
W
белый холодный
6000 К
DW
белый дневной
4000 К
WW
белый теплый
3000 К



Технические данные

Потребляемая мощность	4Вт; 6Вт; 12Вт
Длина	300 мм; 500 мм; 1000 мм
Световая отдача	110 Лм/Вт - (±10 Лм/Вт)
Диапазон раб. температур	-45 °С ... +55 °С
Напряжение питания	24/48 DC, 230В; 50 Гц.
Масса	0,46 КГ
Система управления	DMX512
Материал корпуса	Al анодированный, полимерная защита
Угол раскрытия	30°, 40°, 15x40°
Коррелированная цветовая температура	3000К-6000К, RGBW
Степень защиты	IP67

RAD-L-MU-12



10-30° medium

40-60° wide

15*40° elliptical